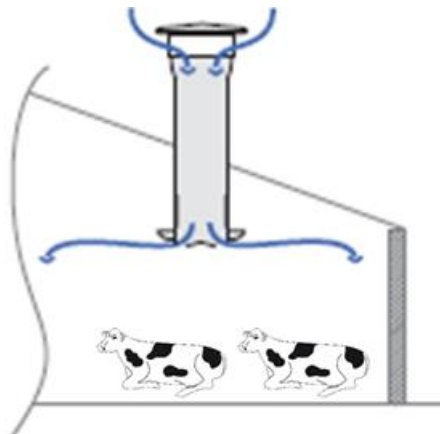


Munters- IS Stern-Diffuser

regulierbarer Luftstrom für Kälber- und Rinderställe, Munters-Patent, Dänemark



Munters IS Zuluft – Sterndiffuser

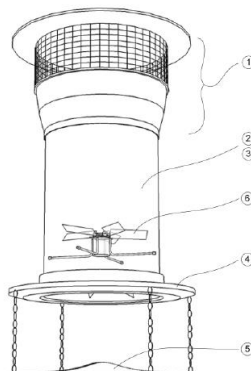
Regulierbare Frischluftzufuhr für individuellen Bedarf. Sanft für Kälber, größere Luftströme für Rinder und Kühe. Für Neubauten und bestehende Gebäude jeder Art.

Montagesatz IS Sterndiffuser:

- IS Zuluftschacht Ø 60 oder 80 cm (grau oder schwarz), mit Verlängerungen à 1 m mit Vogelschutzdraht und Abdeckung, grau oder schwarz
- Zugarm für Sterndiffuser
- Eindeckung grau oder schwarz
- Ventilatoren mit Motor z.B. 370/900 230 V
- Luftverteilplatte (optional)
- Motorregulator
- Fittings, Handzug oder Stellmotor für Stern-Einstellungswinkel
VA Dräht, Zugfedern

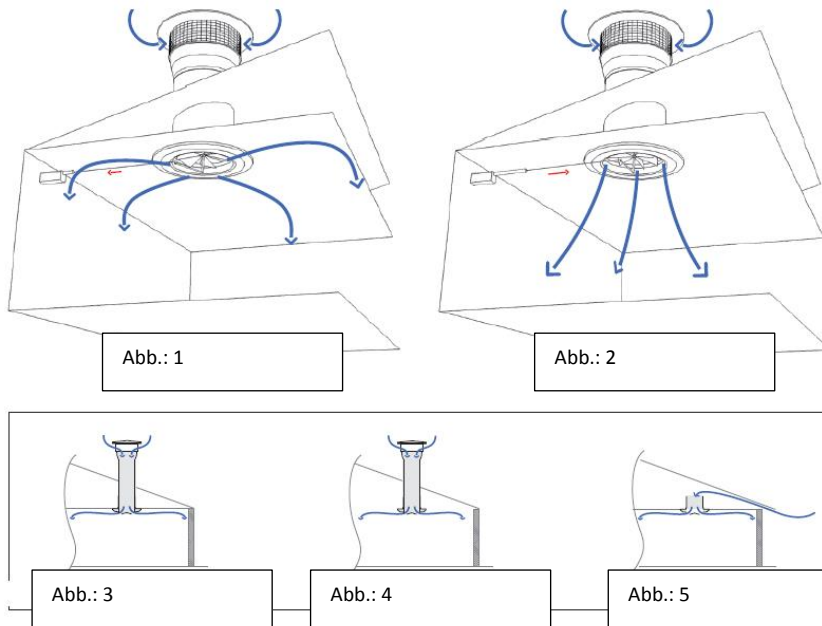
Munters IS Zuluft – Sterndiffuser:

- 1: Abdeckung mit Schutzdraht
- 2/3: Zuluftschacht, Verlängerung (optional)
- 4: Eindeckung
- 5: Luftverteilplatte (optional)
- 6: Motor mit Propeller

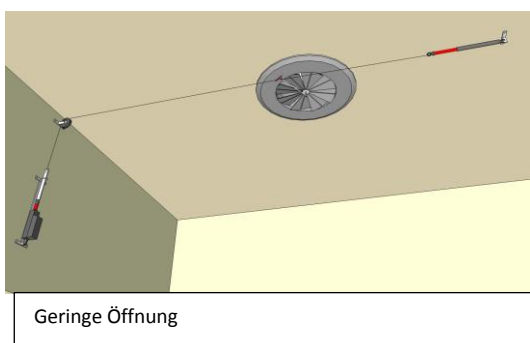
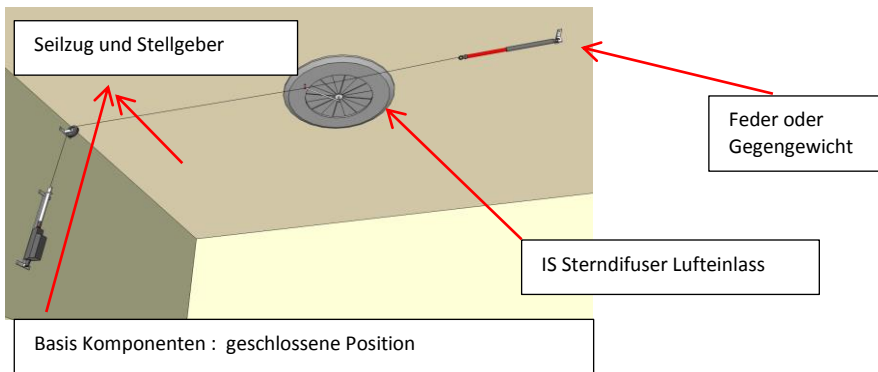


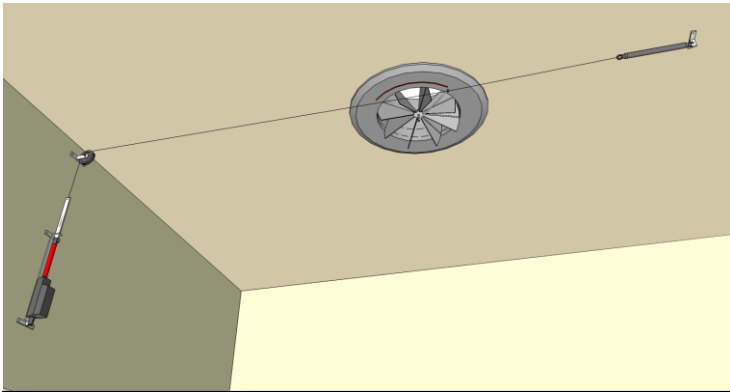
Munters A/S

Nordvestvej 3, 9600 Aars
Telefon: +45 98 62 33 11
aghort@munters.dk, www.munters.dk



- Abb.1: Horizontal gerichteter Luftstrom
- Abb.2: Senkrecht gerichteter Luftstrom
- Abb.3: Montage durch die Zwischendecke
- Abb.4: Montage durch das Dach
- Abb.5.: Montage im Dachraum





Große Öffnung

Der Koanda- Effekt entsteht:

